

GRÚA ELÉCTRICA



VULCAN

CONFORT - PRESTACIONES - SEGURIDAD - DISEÑO

VULCAN

COMPLETA Y COMPACTA



♣ ALTAS PRESTACIONES:

Motor: 8.000N (24V) - Velocidad: 7mm/s

Mando a distancia - Indicador de carga digital

Rango de elevación de 106cm (de 62cm a 168cm)

Posibilidad de recogida del paciente desde el suelo

Sistema de apertura de patas a pedal sin agacharse

Ruedas traseras de 10cm con freno

♣ COMPACTA Y MANIOBRABLE:

Longitud 95cm - Anchura 53cm - Apertura de patas 90cm

Desmontable en 2 partes - Peso pieza más pesada tan solo 16kg

Sistema rápido de plegado sin necesidad de herramientas

Fácil de maniobrar, transportar y almacenar

♣ ARNÉS DE ALTA CALIDAD INCLUIDO:

3 zonas de acolchado en espalda y piernas - Tejido transpirante

4 puntos de anclaje para acomodar al tamaño del paciente

Arnés de alto confort que ayuda a prevenir molestias y escaras

♣ ROBUSTEZ y FIABILIDAD:

Fabricada en acero de alta resistencia

Peso máximo usuario 150kg

♣ SEGURIDAD:

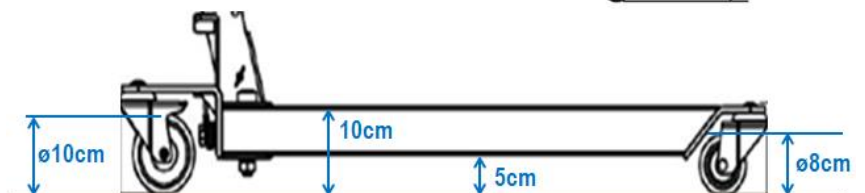
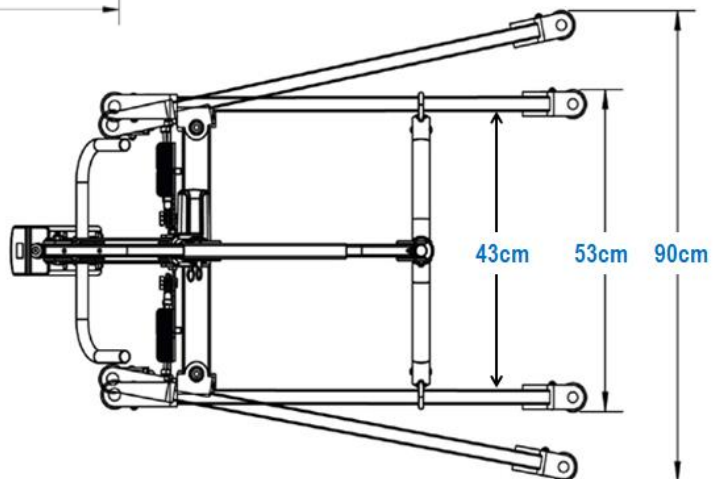
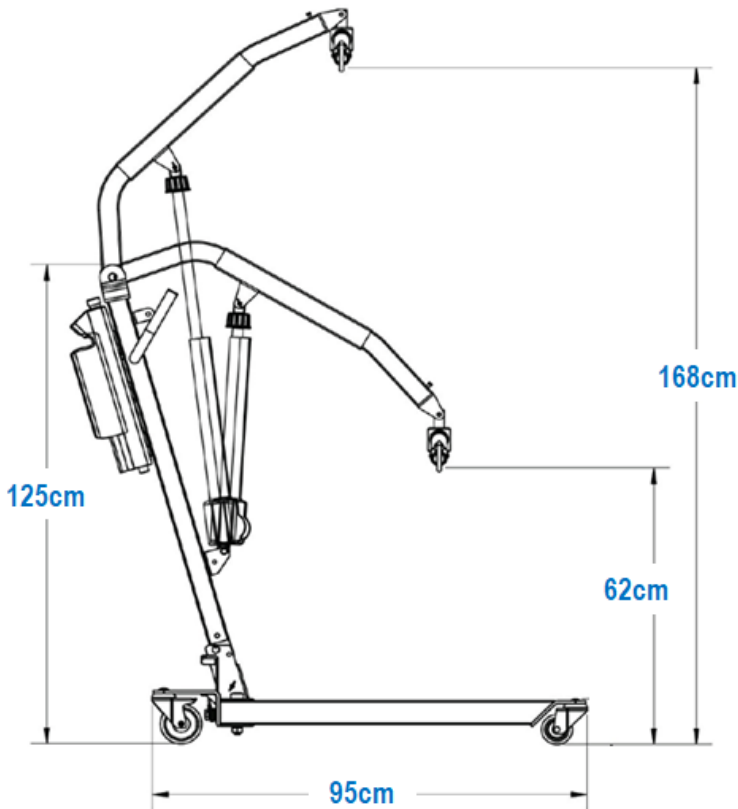
Botón de parada de emergencia

Sistema de bajada de emergencia - Percha giratoria 360º

CONFORT - PRESTACIONES - SEGURIDAD - DISEÑO

VULCAN

MEDIDAS GRUA



CONFORT - PRESTACIONES - SEGURIDAD - DISEÑO

VULCAN

MEDIDAS ARNÉS



ARNÉS UNIVERSAL ALTA CALIDAD M



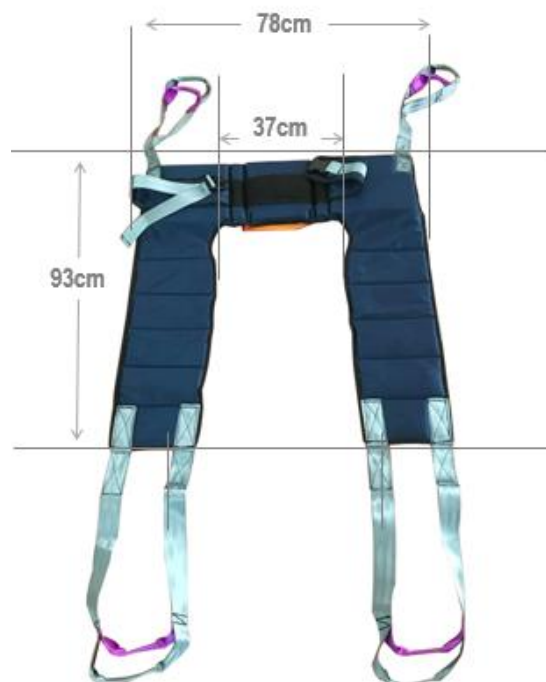
ARNÉS UNIVERSAL ALTA CALIDAD L



ARNÉS CON SOPORTE DE CABEZA



ARNÉS AJUSTE RÁPIDO "FAST FIT"



CONFORT - PRESTACIONES - SEGURIDAD - DISEÑO

VULCAN

CERTIFICACIONES



CERTIFICADO CE DIRECTIVA 2017/745
PRODUCTO SANITARIO
NORMAS ISO 9001 E ISO 13485



CONFORT - PRESTACIONES - SEGURIDAD - DISEÑO

VULCAN

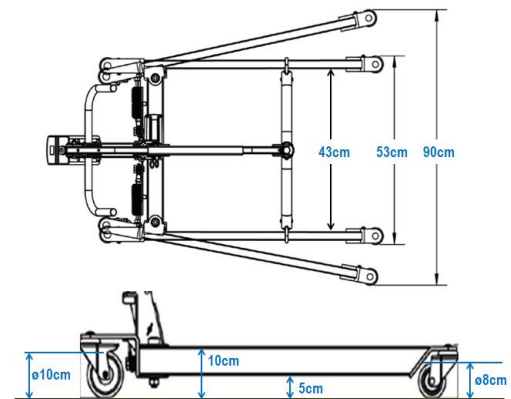
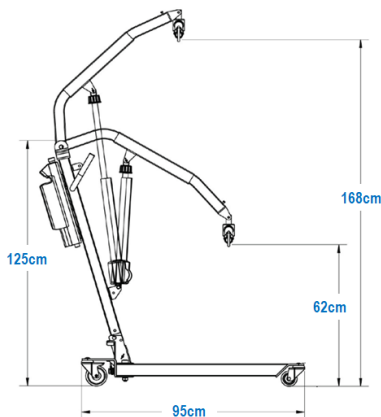
ESPECIFICACIONES TÉCNICAS



ESPECIFICACIONES TECNICAS LIBERCAR VULCAN

Motor	8000 N	Velocidad	7 mm/s
Peso máximo usuario	150 kg	Arnés alta calidad y acolchado	SI
Mando a distancia	SI	Indicador carga digital	SI
Botón de parada emergencia	SI	Sistema de bajada de emergencia	SI
Desmontable (base+brazo+controlador)	SI	Plegable	SI
Longitud	95 cm	Anchura exterior patas	53 cm
Altura mínima percha	62 cm	Altura máxima percha	168 cm
Anchura interior patas	43 cm	Apertura exterior patas	90 cm
Altura inferior patas	5 cm	Altura superior patas	10 cm
Diámetro ruedas traseras con freno	10 cm	Diámetro ruedas delanteras	8 cm
Sistema apertura patas a pedal	SI	Percha giratoria 360º	SI
Posibilidad recogida paciente del suelo	SI	Rango de elevación	106 cm
Peso grúa (base+brazo+controlador)	36 kg	Peso caja controladora	4 kg
Peso base	16 kg	Peso brazo	16 kg
Certificado CE producto sanitario	CE 2017/745	Normas ISO9001 y ISO13485	SI

Nuestros modelos están en constante evolución, por lo que Libercar se reserva el derecho a modificar el diseño y las especificaciones indicadas



CONFORT - PRESTACIONES - SEGURIDAD - DISEÑO